

Паспорт изделия

Шкаф локер быстроразборный (серии LK)

1. Назначение

Шкаф металлический серии LK предназначены для хранения сменной одежды в производственных, учебных, спортивных и др. помещениях, а также для организации камер хранения в супермаркетах и магазинах самообслуживания.

2. Технические характеристики

Конструкция шкафа из листовой холоднокатаной стали. Шкаф оборудован почтовым замком, Съемные полки после сборки шкафа следует уложить на опоры для полок. Металлические детали шкафа окрашиваются порошковой краской светло-серого цвета RAL 7035, нетоксичной, пожаробезопасной, устойчивой к ударам, сколам, средствам дезинфекционной обработки способом протирания.

Табл. Основные технические данные:

Наименование	Габаритные размеры (ВхШхГ), мм	Габаритные размеры упаковки (ВхШхГ), мм	Масса нетто, кг	Масса брутто, кг
LK-11 300	1850x300x500	70x1890x510		
LK-11 400	1850x400x500	70x1890x510	30,05	31,55

3. Правила транспортировки и эксплуатации

- 3.1. Шкаф эксплуатируется в жилых, офисных и подсобных помещениях.
- 3.2. Склады для хранения готовой продукции должны быть крытыми и проветриваемыми, или иметь принудительную вентиляцию.
- 3.3. Продукция в таре должна храниться в местах, защищенных от прямого нагрева, попадания на тару воды, пара, кислот, щелочей, других химикатов и загрязнений.

3.4. Запрещается:

- ударять шкафы друг о друга, о борта транспортного средства и другие твердые выступающие предметы;
- наступать и наезжать на упакованную продукцию;
- мять, пробивать стенки, ребра и клапаны ящиков вилами или боковыми захватами автопогрузчиков, другими острыми предметами;
- перевозить продукцию в транспортных средствах не приспособленных и не подготовленных для перевозок.

4. Гарантийные обязательства

- 4.1. Изготовитель гарантирует исправную работу шкафа при условии соблюдения пользователем п.3.
- 4.2. Срок гарантийного обслуживания шкафа составляет 12 месяцев со дня реализации.
- 4.3. При обнаружении дефектов производственного характера шкаф вместе с паспортом необходимо вернуть изготовителю для ремонта или замены.
- 4.4. Все претензии принимаются только при наличии паспорта с отметкой торгующей организации о дате продажи шкафа. При выходе из строя изделия по вине пользователя в случае несоблюдения п. 3 изготовитель производит ремонт за счет заказчика.

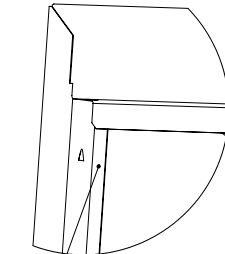
5. Комплект поставки:

1 - Боковина	2 шт.	8 - Крючок	2 шт.
2 - Задняя стенка.....	1 шт.	9 - Винт М6х25 потай	2 шт.
3 - Швеллер	4 шт.	10 - Заклепка М6 с внутр. резьбой с насечкой ...	2 шт.
4 - Полка	3 шт.	11 - Шайба 6 пластик	2 шт.
5 - Дверь	1 шт.	12 - Ушко под навесной замок *	1 шт.
6 - Паспорт	1 шт.	13 - Перекладина	1 шт.
7 - Упаковка	1 шт.	14 - Замок почтовый	1 шт.

* Ушко под навесной замок является опцией.

Общий вид шкафа

Схема установки швеллера



Гибка боковины должна заходить за швеллер

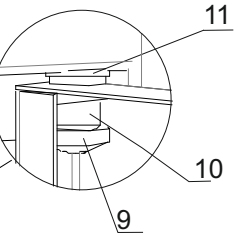


Схема фиксации полок

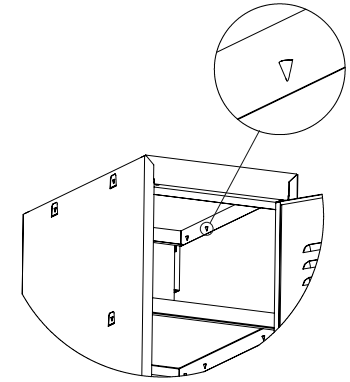
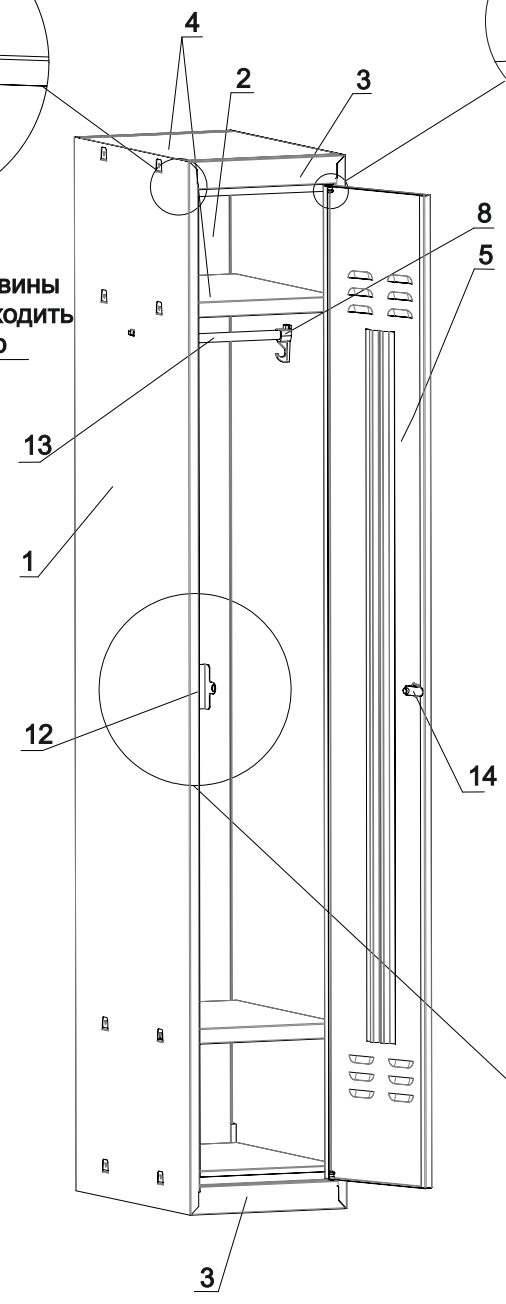
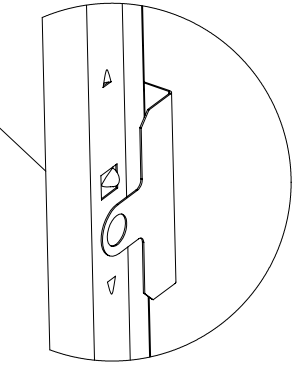


Схема фиксации ушка под навесной замок



Дата изготовления: _____ Дата продажи: _____

Штамп торгующей организации _____

Производитель оставляет за собой право вносить изменения, не ухудшающие характеристики изделия, без уведомления клиента.

Изготовитель: ООО "Вика-Двина", Россия, 428020, ЧР, г. Чебоксары, ул.Энгельса, 42
Тел.: (8352) 55-55-67, 70-92-20

Порядок сборки

Схема №1

Схема №1

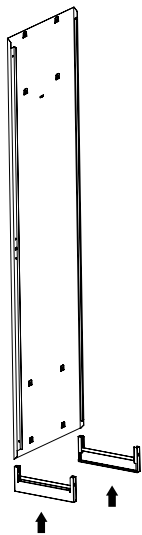


Схема №1: К боковине (поз.1) снизу присоединяем два швеллера (поз.2);
Схема №2: Другую боковину также вставляем другой стороны;
Схема №3: Затем боковины скрепляем сверху - сзади швеллером;
Схема №4: С лицевой стороны шкафа вставляем внутрь заднюю стенку (поз.3).
Сперва заднюю стенку вставляем в нижний швеллер, как показано на схеме №4б, затем ее одеваем на верхний швеллер, как показано на схеме №4а. Задняя стенка фиксируется на швеллерах с помощью пазиков.

Схема №2

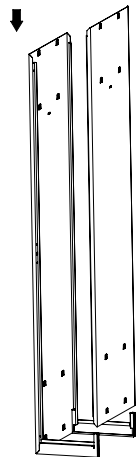


Схема №4а
(боковина правая - условно не показана)

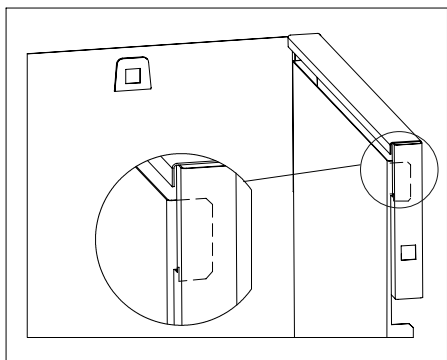


Схема №4

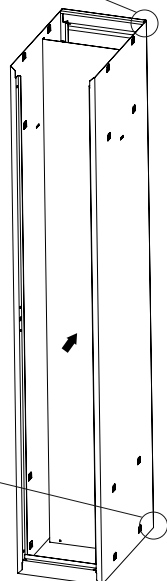


Схема №4б
(боковина правая - условно не показана)

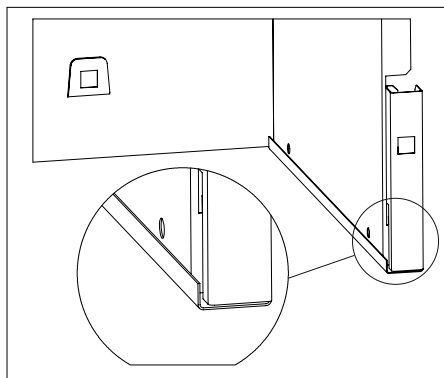


Схема №5



Схема №5: Заднюю стенку фиксируем двумя полками (поз.4) сверху и снизу;
Схема №6: В нижний швеллер вставляем дверь (поз.5) и сверху фиксируем ее швеллером;
Схема №7: Вставляем полки под головной убор;
Схема №8: Крепим на боковины крючки (поз.8). Вставляем перекладину (поз.13) и ушко под навесной замок (поз.12).

Схема №6

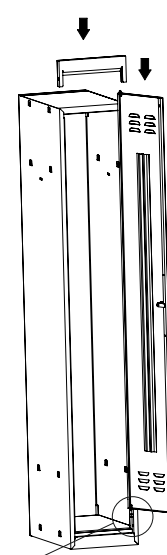
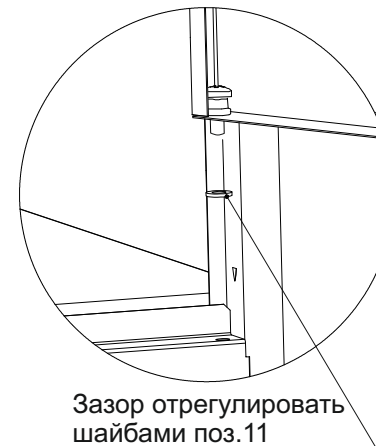
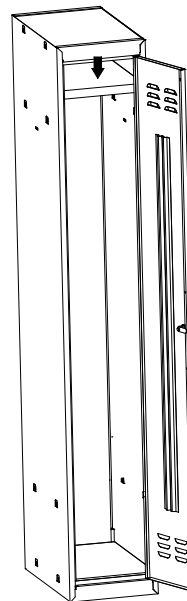
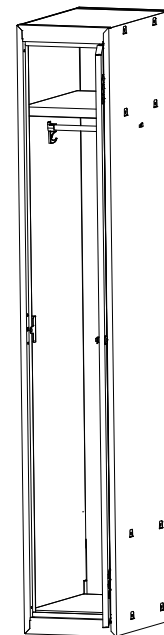


Схема №7



Зазор отрегулировать шайбами поз.11

Схема №8



Примечание:

1. Швеллера вставляются с небольшим усилием до щелчка.
2. Полка вставляется в пазы с небольшим усилием до зацепления.
3. Язычок замка на двери отогнуть по месту!!!
4. Зазор на двери отрегулировать пластиковыми шайбами.